

OPIS PRZEDMIOTU ZAMÓWIENIA dla Zadania nr 3

Przedmiotem zamówienia jest dostawa i montaż mebli na wymiar dla WZS, ul. Wojska Polskiego 51, 06-400 Ciechanów.

Termin dostawy: do 16 grudnia 2019 r.

- **Szafa z płyty laminowanej**

Opis produktu:

Materiał –płyta meblowa 18 mm, okleina PCV wszystkie widoczne obrzeża. Kolor do uzgodnienia z Zamawiającym. Szafa podzielona na segmenty. Szafa na cokole z podbiciem –odizolowanie od podłogi. Szafa zamykana na zamek. Podzielenie szafy wewnątrz:

- połowa szafy ma zawierać koszyki wysuwane na szynach, rozmieszczone co 40 cm, koszyki dostarczone przez Wykonawcę.
- połowa szafy ma zawierać półki rozmieszczone co 40 cm, są elementem dostarczonym przez Wykonawcę.

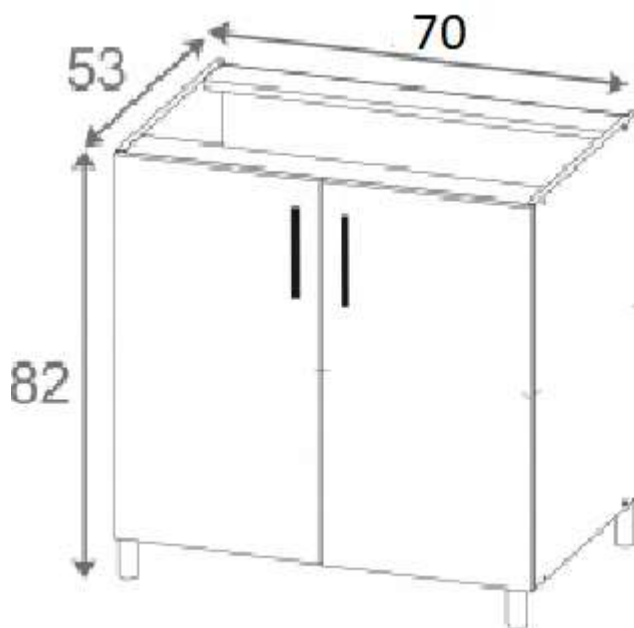
Wymiary

Parametry	Długość (cm)
Wysokość	330 cm
Szerokość	380 cm
Głębokość	80 cm

- **Szafka stojąca 6 sztuk**

Szafka stojąca dwudrzwiowa, zamykana na zamek patentowy, wykonana z płyty laminowanej o grubości 18 mm. Wewnątrz szafki 1 półka z możliwością regulacji wysokości, wykonana z płyty laminowanej w kolorze szafki – **ilość 6 sztuk**.

Blat szafki z pozycji 4.



- **Szafka stojąca – 2 sztuki**

Szafka stojąca z trzema szufladami, wykonana z płyty laminowanej o grubości 18 mm, szuflady na prowadnicach z opcją cichego domyku. Wewnątrz szafki 1 półka z możliwością regulacji wysokości, wykonana z płyty laminowanej w kolorze szafki – **ilość 2 sztuki**. Błat szafki z pozycji 3.



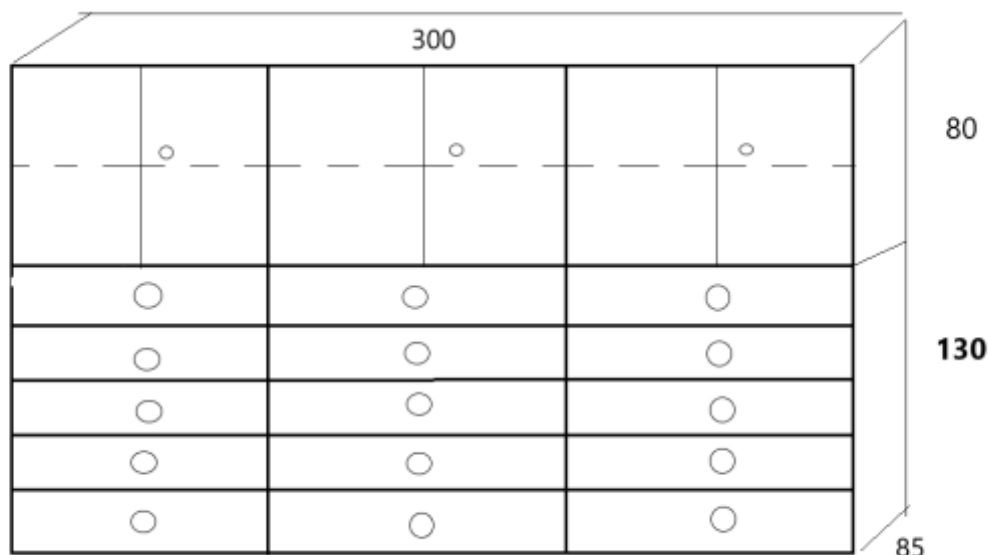
- **Błat – 2 sztuki**

Błat z płyty laminowanej w kolorze jasnym, grubość blatu 38 mm. Długość blatu 250 cm, głębokość/ szerokość 58 cm – **2 sztuki**.

- **Szafa stojąca – 1 sztuka**

Szafa stojąca składająca się z 3 części (po 100 cm każda), wykonana z płyty laminowanej grubości 18 mm. Szafa zamykana na zamek patentowy. Górne części szafy stanowią otwierane dwudrzwiowe szafki z półkami w każdej z części szafy. Dolne części szafy składają się z szuflad z prowadnicami. Wysokość każdej szuflady wynosi 26 cm.

Wymiary szafy: długość 300 cm x wysokość 210 cm x głębokość 80 cm - **1 sztuka.**



- **Biurko komputerowe (80 cm)**jednostanowiskowe, dla laptopa, bez wysuwanej półki, wykonane z płyty laminowanej grubości 18 mm, boki biurka z płyty laminowanej 18 mm . - **1 sztuka.**
- **Blat do stanowisk komputerowych** na podstawie wykonanej z kształtownika – kwadratowa lub owalna rura metalowa, malowana proszkowo, kolor do uzgodnienia, konstrukcja nie może utrudniać możliwości korzystania z całego blatu przez osoby obsługujące sprzęt ustawiony na blacie-stanowiskach, konstrukcja w kształcie litery C, w tylnej ścianie, na całej długości konstrukcji przytwierdzona płyta laminowana grubości 18mm i szerokości ok. 20cm, na wysokości 35 cm od podłogi – długość blatu 420 cm, szerokość 70 cm, wysokość stołu 78 cm, grubość blatu minimum 32mm. Podstawa stołu na regulowanych nogach, w postaci wkręcanych podstawek /wysokość w celu uzyskania poziomu stołu/ – **1 sztuka.**



Uwaga: - wszystkie widoczne z zewnątrz i wewnątrz mebla obrzeża muszą być oklejone PCV

-kolor mebli i elementów do uzgodnienia z Zamawiającym

W przypadku ewentualnego zastosowania w opisie przedmiotu zamówienia określonego wyrobu, źródła, znaków towarowych, patentów lub specyficznego pochodzenia (nazw producentów) Zamawiający zezwala na stosowanie technologii, materiałów czy urządzeń równoważnych, tj. takich, które spełniają wymagania techniczne, funkcjonalne oraz użytkowe określone przez Zamawiającego.

Ewentualne użycie nazw własnych lub znaków towarowych przez Zamawiającego służyć ma jedynie sprecyzowaniu oczekiwań jakościowych i technologicznych Zamawiającego. Każdy z Oferentów może zastosować technologie równoważne i/lub równorzędne odpowiadające parametrom technicznym zawartym w opisie przedmiotu zamówienia w niniejszym postępowaniu.

