

OPIS PRZEDMIOTU ZAMÓWIENIA dla Zadania nr 1

Przedmiotem zamówienia jest dostawa z montażem mebli dla Domu Studenta PUZ im. Ignacego Mościckiego w Ciechanowie, ul. Gabriela Narutowicza 4a, 06-400 Ciechanów. Termin dostawy: do 16 grudnia 2019 r.

Uwaga!

Zamawiający wymaga, aby wszystkie dostarczone przez Wykonawców meble, krzesła, zostały wniesione i zamontowane w miejscu wskazanym i wg ustaleń Zamawiającego.

1. Tapczan – 150 szt.

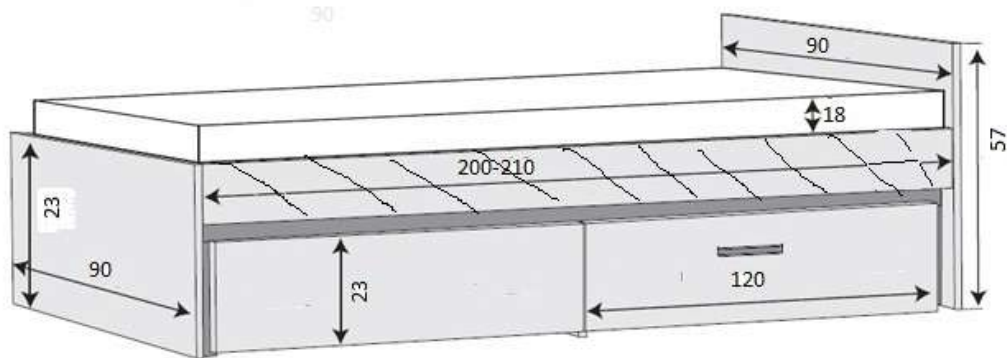
Konstrukcja nośna tapczanu wykonana z profilu metalowego, o przekroju 40x40mm, wytrzymałość na obciążenie do 250 kg, malowana proszkowo, nogi zabezpieczone podstawkami zaślepkami z tworzywa sztucznego w celu zabezpieczenia przed uszkodzeniem podłogi. W konstrukcji nośnej musi być umieszczony materac do spania lub wypoczynku i skrzynia do przechowywania pościeli. Wezgłowie wykonane z płyty laminowanej grubości minimum 18mm, kolor do uzgodnienia. Przestrzenie nie wykorzystywane na wezgłowie i skrzyni na pościel muszą być trwale osłonięte płytą, jak wezgłowie. Tapczan musi posiadać w części dolnej wysuwany na listwach metalowych pojemnik na pościel wykonany z płyty laminowanej o grubości minimum 18 mm. Dno pojemnika wykonane z płyty pilśniowej twardej laminowanej jednostronnie. Przestrzeń na pojemnik wydzielona jest konstrukcyjnie co ułatwia wsuwanie i wysuwanie a jednocześnie wzmacnia całą konstrukcję tapczanu. Frontowa ściana pojemnika posiada uchwyt. Część tapicerowana wykonana z pianki HR i włókniny pokryta tkaniną poliestrową. Wykonawca musi zapewnić możliwość przekładania wezgłowia z prawej na lewą stronę tapczanu, chodzi o wykonanie w tych samych miejscach otworów montażowych.

Pojemnik na pościel w kształcie skrzyni wysuwanej z konstrukcji tapczanu. Skrzynia wykonana z płyty laminowanej/lakierowanej dwustronnie o grubości minimum 18mm. Skrzynia umieszczona w konstrukcji nośnej tapczanu o wymiarach zewnętrznych minimum: szerokość 1200mm, wysokość około 230mm, głębokość około 850mm. Skrzynia wysuwana poprzez uchwyt na listwach metalowych. Konstrukcja skrzyni musi być wzmocniona przy połączeniach płyta – płyta, płyta – ściana główna dekoracyjna, dno przykręcone do ścian wkrętami z dodatkowymi wspornikami od spodu skrzyni. Dno skrzyni z płyty pilśniowej twardej, lakierowanej jednostronnie. Dno skrzyni musi być wzmocnione przeciwko zapadaniu po włożeniu do niej pościeli.

Skrzynia w konstrukcji nośnej tapczanu musi mieć wydzieloną przestrzeń ograniczającą przemieszczanie przy wsuwaniu lub wysuwaniu. Przesuw skrzyni na listwach z metalu.

Rysunek poglądowy tapczanu podano poniżej, wymiary w centymetrach.

2. Materac do spania – odpoczynku - 150 szt. wykonany z pianki HR i włókniny, powłoka zewnętrzna z tkaniny poliestrowej. Materac musi stanowić odrębną całość, dopasowaną do konstrukcji nośnej tapczanu. Materac o grubości, nie mniejszej niż 18cm.

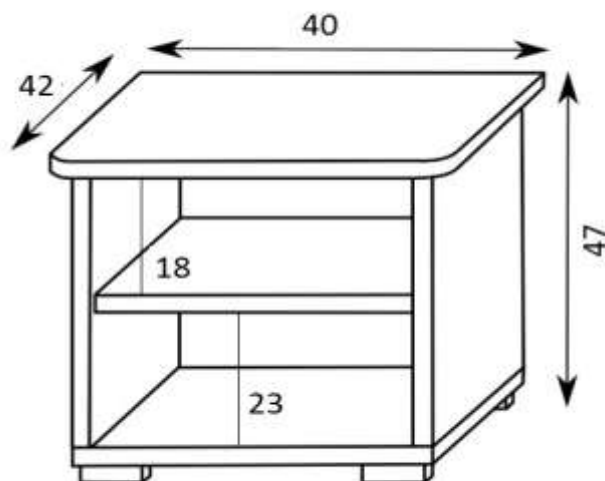


3. Szafka 150 szt.

Konstrukcja szafki wykonana jest z płyty laminowanej o grubości minimum 18 mm kolor do uzgodnienia, na nóżkach z tworzywa sztucznego. Szafka zamykana w kierunku zgodnym z ustaleniami posiada jedną półkę. Zawiasy puszkowe w ilości 2 sztuk oraz jeden uchwyt. Konstrukcja skrzyniowa zamykana z półką całość z płyty laminowanej, kolor do uzgodnienia, zawiasy drzwiowe puszkowe z możliwością regulacji, drzwi z uchwytem do otwierania lub zamykania.

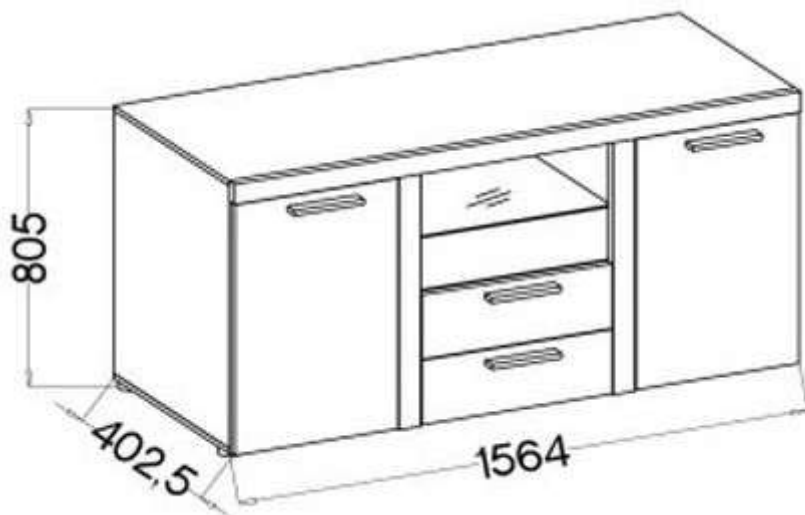
Blat szafki z płyty o grubości 28mm.

Rysunek poglądowy podano poniżej.

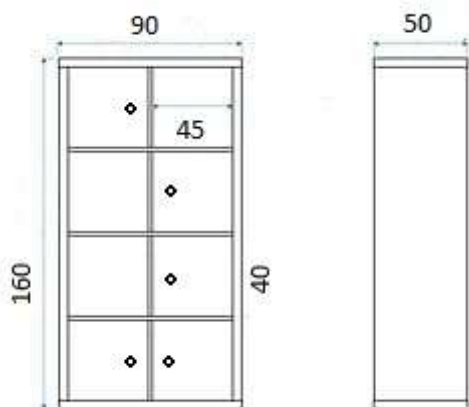


4. Krzesło 150 szt.

Konstrukcja krzesła z drewna litego łączona na drewniane elementy złączne wzmocnione wkrętami stalowymi. Tapicerka z pianki HR i włókniny pokryta tkaniną poliestrową. Kolor nóg i tapicerki do uzgodnienia. Konstrukcja krzesła z drewna litego. Wygląd i wymiary krzesła podano przykładowo. Proponowane krzesło winno mieć wymiary zbliżone, dla osoby dorosłej. Rysunek poglądowy podano poniżej



7. Słupek meblowy (2 sztuki) – wykonany z płyty laminowanej o grubości 18mm, kolor słupek oraz frontów szafek zamykanych do uzgodnienia. Słupek ma posiadać pięć szafek zamykanych z uchwytem metalicznym oraz trzy odkryte szafki na książki. Drzwiczki uchylne mocowane na zawiasach puszkowych z możliwością regulacji.



2 sztuki

8. Lampka nocna - 120 szt.

Sprzęt do użytku w Domu Studenta: do pomieszczeń użyteczności publicznej, wg Zamawiającego musi być solidnie wykonany i wyposażony w dodatkowe wzmocnienia w miejscach połączeń, powinien być wykonany z wytrzymałej płyty laminowanej odpornej na zarysowania, uszkodzenia, wilgoć i wysoką temperaturę. Wyłoniony trakcie postępowania Wykonawca ma obowiązek przedłożyć rysunek lub zdjęcia lub rzeczywisty przedmiot. Wykonawca w trakcie składania oferty może przedłożyć rysunki lub zdjęcia proponowanych przedmiotów.

Zamawiający zobowiązuje Wykonawcę do zabezpieczenia podłóg i ścian, okien, sufitów, drzwi itp., aby nie zostały uszkodzone lub zabrudzone przy wnoszeniu i montażu mebli. Wykonawca ponosi pełną odpowiedzialność w przypadku zaistnienia uszkodzeń wynikłych z Jego winy. Zamawiający nakłada obowiązek naprawy wynikłych szkód na koszt Wykonawcy

i doprowadzenia pomieszczenia do stanu sprzed uszkodzenia / zabrudzenia w terminie 3 dni od chwili zgłoszenia zdarzenia.

W przypadku ewentualnego zastosowania w opisie przedmiotu zamówienia określonego wyrobu, źródła, znaków towarowych, patentów lub specyficznego pochodzenia (nazw producentów) Zamawiający zezwala na stosowanie technologii, materiałów czy urządzeń równoważnych, tj. takich, które spełniają wymagania techniczne, funkcjonalne oraz użytkowe określone przez Zamawiającego.

Ewentualne użycie nazw własnych lub znaków towarowych przez Zamawiającego służyć ma jedynie sprecyzowaniu oczekiwań jakościowych i technologicznych Zamawiającego. Każdy z Oferentów może zastosować technologie równoważne i/lub równorzędne odpowiadające parametrom technicznym zawartym w opisie przedmiotu zamówienia w niniejszym postępowaniu.

